

# BEAVER 3

## BV3-6-1

MEDICAL  
CART COMPANY

Произведено в Унгария

Работен карт за монитор с вграден компютър - тип `All in one` със стойка за дисплей, държач за скенер, дръжка, държател за хранване, отвори за прокарване на кабели



Ергономичен



Лесен за почистване



Малък отпечатък



8 години гаранция



Бърза настройка

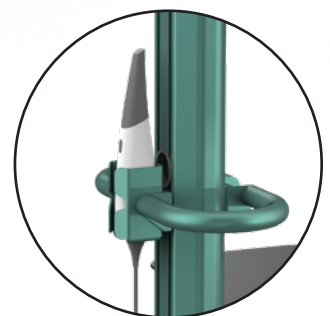
Широка гама от аксесоари



Стойка за дисплей с отвори за прокарване на кабели



Рафтове за клавиатура, мишка и хранване



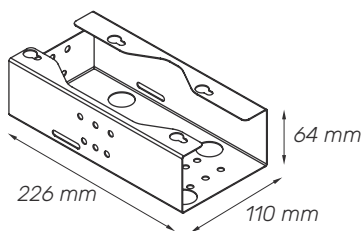
Държач за скенер на гърба

МЕДИКАЛ ДЕПО РИК ООД

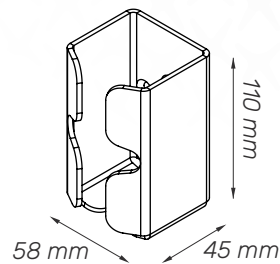
София 1632, бул. Президент Линкълн 52, тел. (02) 80 52 501, 0885 978 698  
Варна 9000, бул. Владислав Варненчик 256 – Varna Towers, тел./ф. (052) 65 50 35  
[www.mdrk.bg](http://www.mdrk.bg) e-mail: [office@mdrk.bg](mailto:office@mdrk.bg)

# Характеристики на карта

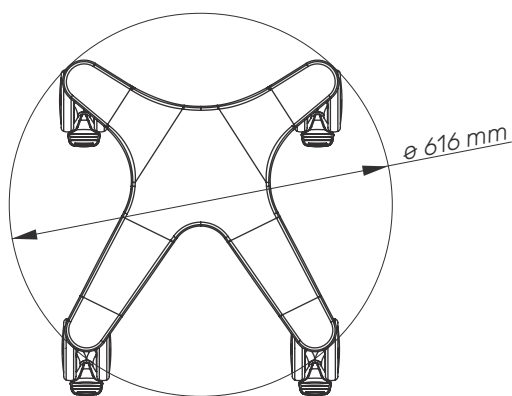
## Размери и механични данни



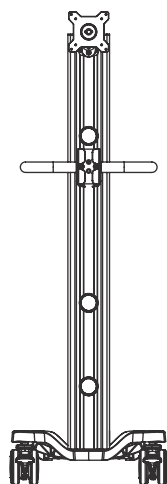
Държател за захранване



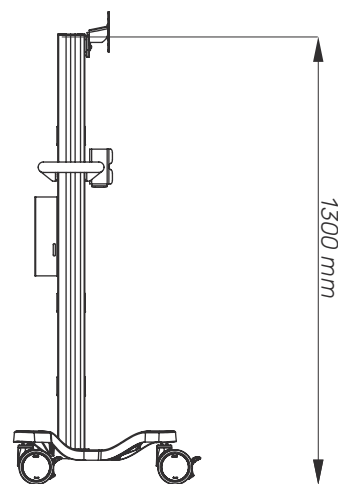
Държач за 3D скенер



Основа



отпред



отстрани

Характеристики	
Височина	1300 mm
Размер на основата	616 mm (диаметър)
Колела/ застопоряване	4 заключващи се, 100 mm диаметър
Товароносимост	35 Kg
Тегло на количката	17 Kg
Конструкция	
Основен материал	Алуминий
Цвят	
Tiger Drylac® 68/50396 (Metallic)	
Бял (RAL 9016)	
По избор	
Сертификати	
CE	IEC60601-1:2012 (Edition 3)
	Rohs

### МЕДИКАЛ ДЕПО РИК ООД

София 1632, бул. Президент Линкълн 52, тел. (02) 80 52 501, 0885 978 698  
Варна 9000, бул. Владислав Варненчик 256 – Varna Towers, тел./ф. (052) 65 50 35  
[www.mdrk.bg](http://www.mdrk.bg) e-mail: [office@mdrk.bg](mailto:office@mdrk.bg)